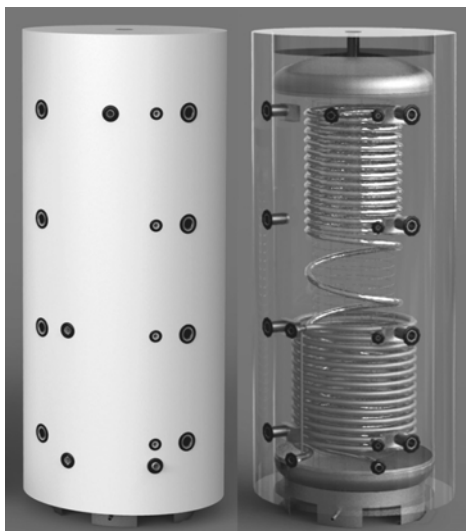




РУКОВОДСТВО ПО ЭКСПЛУАТАЦИИ

РТ__, РТ__С, РТ__СF



БУФЕРНЫЕ МУЛЬТИЭНЕРГИЙНЫЕ АККУМУЛИРУЮЩИЕ НАКОПИТЕЛИ ЗАКРЫТОЙ СИСТЕМЫ НАПОЛЬНОГО РАСПОЛОЖЕНИЯ

скачено с сайта www.hajdushop.ru

Официальный торговый партнер Hajdu



УВАЖАЕМЫЙ ПОКУПАТЕЛЬ!

Буферные накопители HAJDU – в зависимости от выполнения – могут работать от нескольких источников энергии: косвенным методом от солнечной энергии, от газа, угля и других энергоносителей (прим. дополнительный ТЭН).

Подключение оборудования в сеть отпления и первый запуск поручите специалисту с учётом указаний данного технического паспорта.

Тщательно изучите предписания по монтажу и эксплуатации и придерживайтесь к изложенным. Таким образом Ваше оборудование будет долго и надежно служить Вам.

УСТРОЙСТВО И ПРИНЦИП РАБОТЫ

Буферный накопитель состоит из металлического бака, мягкой полиуретановой теплоизоляции, плаща и крышки из искусственной кожи. Бак и теплообменник изготавливается из стали Ст37-2.

Внутренняя поверхность бака не имеет коррозионную защиту, таким образом заполнять можно только водой для отопления. Не годен для хранения питьевой воды!

Изоляцией накопителей является 100мм.ая мягкая полиуретановая пена; плащ из искусственной кожи. Плащ и изоляция монтируемая, таким образом их отделив без них (так-же) можно установить на место эксплуатации. Без теплоизоляции даже самый большой накопитель можно занести через 80-ую дверь. Комбинированные буферы (PT_CF) могут произвести потреби-

тельскую горячую воду (ПГВ) проточным методом, нагревая холодную воду через стенку гибкого нержавеющей змеевика. Но простой буферный накопитель вместе с косвенным накопительным водонагревателем также может обеспечить горячую воду, нагреваясь непосредственно от источника тепловой энергии или от буферного накопителя.

Обхватывающий бак мягкая полиуретановая пена продолжительно обеспечивает поддержание температуры воды без дополнительного подогрева.

Ассортимент продукции:

В напольном исполнении 300,500, 750 и 1000 литровые, «пустые» (PT), со змеевиком (PT_C) и комбинированные (PT_CF) предлагаются для применения. «Пустые» (PT) имеют 9 шт 6/4"-х соединительных патрубков для подключения производителей и потребителей тепловой энергии, а также 1/2"-ые патрубки для термодатчиков. Оборудование со змеевиками (PT_C) имеют теплообменник для непосредственного подключения системы солнечного коллектора или теплового насоса. Комбинированные накопители (модели PT_CF) кроме в предыдущем перечисленными дополняются гибким нержавеющей змеевиком для приготовления потребительской горячей воды.

Основные наружные размеры и размеры присоединительных патрубков указаны в таблицах 1 и 2.

Цель работы

Буферные накопители являются накопителями тепловой энергии отопительных систем.

Технические параметры

Технические параметры	Тип	PT											
		300	500	750	1000	300C	500C	750C	1000C	500CF	750CF	1000CF	
Номинальный объём	(литр)	300	500	750	1000	300	500	750	1000	500	750	1000	
Диаметр (без теплоизоляции)	(мм)	Ø560	Ø650	Ø790	Ø790	Ø560	Ø650	Ø790	Ø790	Ø650	Ø790	Ø790	
Диаметр (с теплоизоляцией)	(мм)	Ø760	Ø850	Ø990	Ø990	Ø760	Ø850	Ø990	Ø990	Ø850	Ø990	Ø990	
Высота	(мм)	1595	1878	1909	2409	1595	1878	1909	2409	1878	1909	2409	
Макс. рабочее давление:													
- бака	(бар)	6											
- теплообменника для солнечного коллектора	(бар)	6											
- труба для ПГВ	(бар)	—											
Подача воды		Rp6/4"											
Патрубок для ТЭН-патрона		Rp6/4"											
Патрубки термодатчиков		Rp1/2"											
Патрубки для ПГВ		—											
Площадь теплообменника	(м ²)	—		1,5		2,2		2,8		2,2		2,8	
Площадь теплообменника ПГВ	(м ²)	—											
		6,8											

Таблица 1.

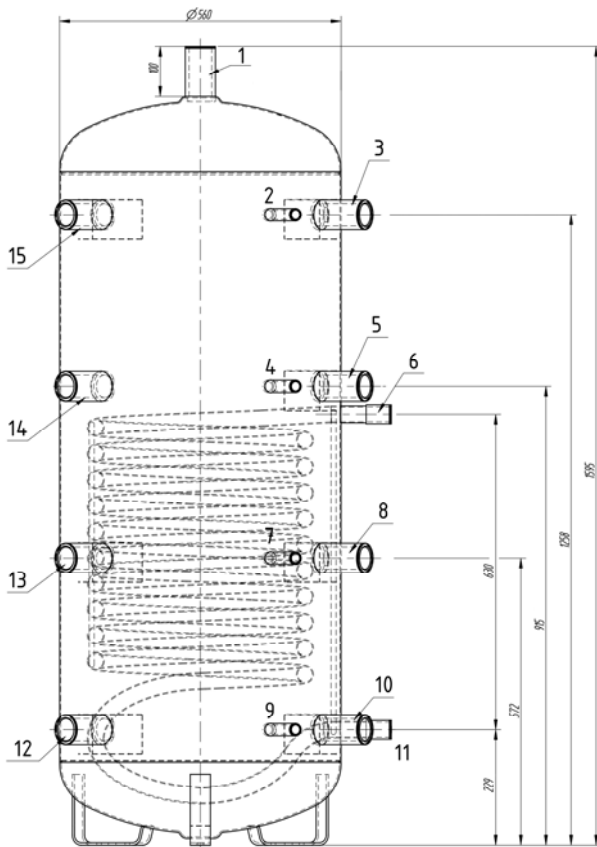


Рис. 1.

Габаритные размеры буферных накопителей РТ300 и РТ300С и патрубков

1. верхний патрубок Rp6/4", **2.,4.,7.,9.** патрубки термостатов Rp1/2", **3.,5.,8.,10.** патрубки для ввода и отвода теплоносителя Rp6/4", **6.,11.** патрубки теплообменников Rp1", **12.,13.,15.** патрубки для ввода и отвода теплоносителя Rp6/4", **14.** патрубок для дополнительного ТЭН-а Rp6/4"

Выступают патрубки на 100 мм, патрубки теплообменников на 120 мм.

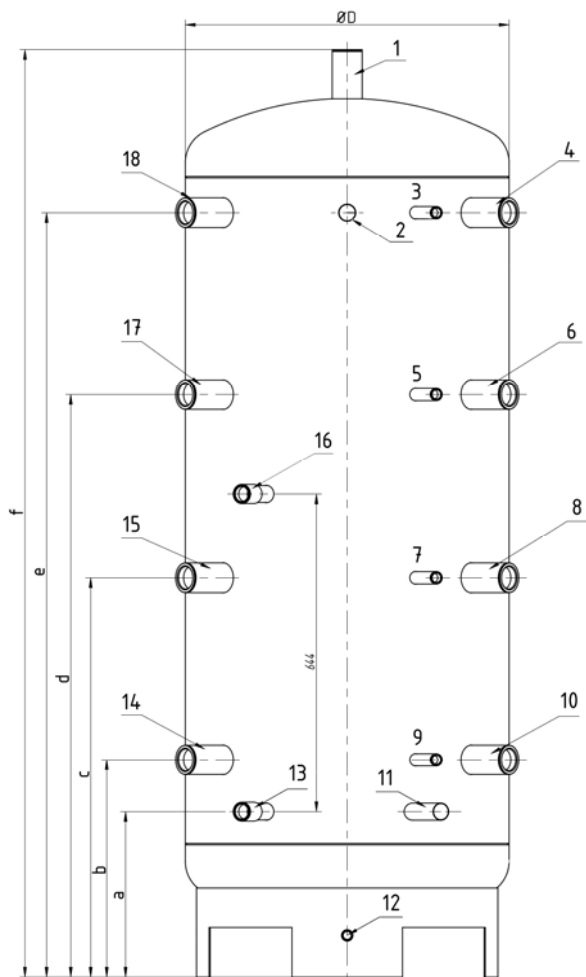


Рис. 2.

Габаритные размеры буферных накопителей РТ500,-750,-1000; РТ500С,-750С,-1000С и РТ500СF,-750СF,1000СF и патрубков

Объём	a	b	c	d	e	f	ØD
500 л	334	439	809	1179	1549	1878	650
750 л	345	450	820	1190	1560	1909	790
1000 л	345	450	980	1510	2040	2409	790

1. верхний патрубок Rp6/4", **3.,5.,7.,9.** патрубки термостатов Rp1/2", **4.,6.,8.,10.** патрубки для ввода и отвода теплоносителя Rp6/4", **13.,16.** патрубки теплообменников Rp1", **2.,11.** HMV hőcsatlakozó csomák G1", **14.,15.,18.**

патрубки для ввода и отвода теплоносителя Rp6/4", **12.** патрубков для слива G1/2", **17.** патрубков для дополнительного ТЭН-а Rp6/4"

Выступают патрубки на 100 мм, патрубки теплообменников на 120 мм.

МОНТАЖ

Для монтажа буферного накопителя необходимо обеспечить следующие условия:

- Следите за тем, чтобы пол был неповреждённым и стабильным, чтобы выдержал вес заполненного буферного накопителя.
- Горизонтальный, ровный пол, чтобы оборудование обязательно стояло вертикально. Вертикальность при необходимости можно обеспечить при помощи безопасного подложения под кольцо ножки.
- Накопитель можно установить только в защищённом от морозов помещении. В случае отсутствия этого с наступлением мороза оборудование необходимо опорожнить.
- Оборудование необходимо монтировать таким образом, чтобы расстояние от стены не было меньше 50 мм.
- Для возможного дальнейшего расширения системы желательно отступить расстояние от 6/4"-ых патрубков до стены или до других инженерных сооружений 70 см.
- На месте монтажа необходимо обеспечить надлежащее водоснабжение и канализацию (стёки в полу), а также при подключении дополнительного ТЭН-а и электрическую сеть.
- С целью минимализации тепловых потерь буферный накопитель необходимо установить на самое мини-мальное расстояние к потребителям. Це-

лесообразно тру-бы покрыть теплоизоляцией.

- Неиспользуемые патрубки оборудования необходимо заглушить и рекомендовано изолировать.
- На сливной патрубков накопителя установите вентиль.

НАКОПИТЕЛЬ И ТЕПЛООБМЕННИКИ ПОДВЕРГАТЬ БОЛЬШИМ ДАВЛЕНИЯМ ДОПУСТИМОГО РАБОЧЕГО ДАВЛЕНИЯ ОПАСНО ДЛЯ ЖИЗНИ И ЗАПРЕЩАЕТСЯ! ЭТИ ЗНАЧЕНИЯ СОДЕРЖИТ ТАБЛИЦА 1.

Монтаж предохранительного клапана обязателен но не входит в состав упаковки!

МОНТАЖ ВОДОЗАПОРНОЙ АРМАТУРЫ МЕЖДУ БУФЕРНЫМ НАКОПИТЕЛЕМ И ПРЕДОХРАНИТЕЛЬНЫМ КЛАПАНОМ ЗАПРЕЩАЕТСЯ!

Перед монтажом клапана трубы необходимо тщательно ополоскать, чтобы предотвратить повреждения из-за возможных засорений.

Предлагаемая схема подключения системы отопления с использованием буферного накопителя РТ...CF, плоского коллектора HAJDU GA, твёрдотопливного котла HAJDU HVK и конденсационного газового котла HAJDU HGK:

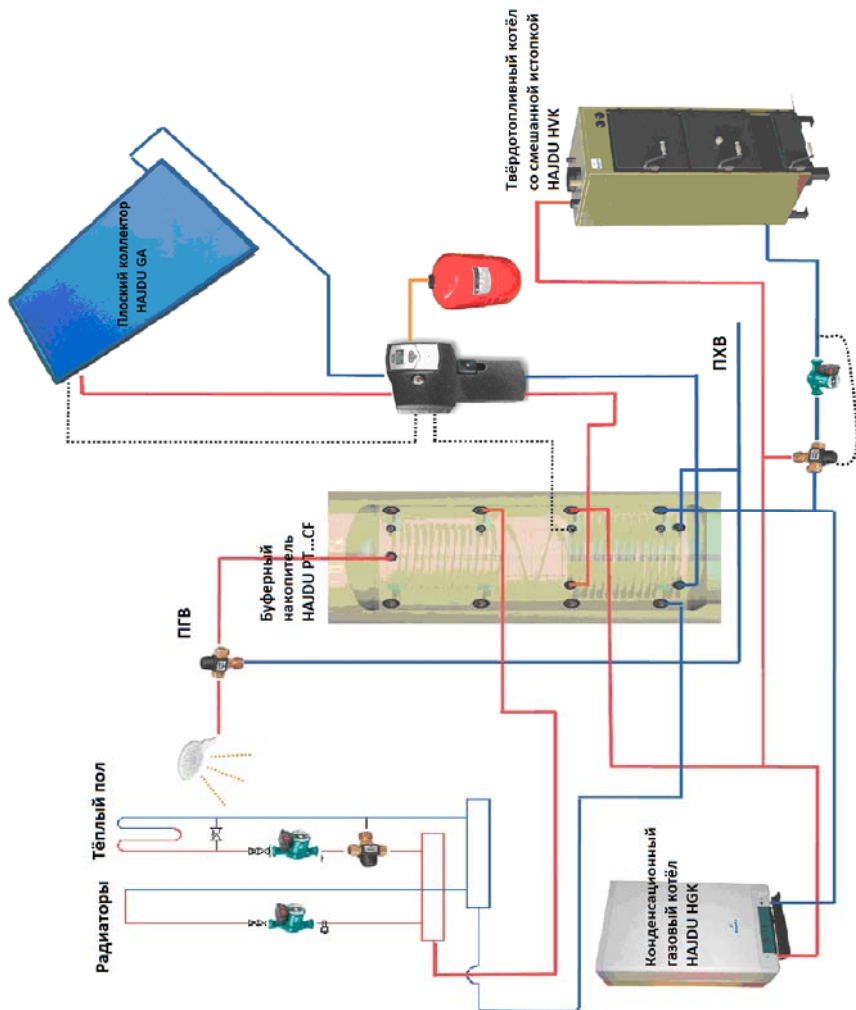


Рис. 3.

ВВОД В ЭКСПЛУАТАЦИЮ

Монтаж и запуск может произвести только специалист. После монтажа трубы и бак необходимо тщательно ополоскать, после чего бак заполнить водой. Проверьте работу предохранительного клапана и спустите собранный воздух. Перед первой эксплуатацией буферный накопитель необходимо полностью заправить и обезвоздушить. У находящихся в одной сети с буферным накопителем котла максимальная буферная температура не должна превышать 95°C. После первого нагрева проверьте уплотнения.

ПЕРВЫЙ НАГРЕВ ДО РАБОЧЕГО РЕЖИМА ПУРУЧИТЕ СПЕЦИАЛИСТУ!

ЭКСПЛУАТАЦИЯ И УХОД

В целях безопасной эксплуатации целесообразно периодически (прибл. ежегодно) с привлечением сантехника пере-проверить оборудование, особое внимание уделив уплотнениям соединений и правильности работы предохранительного клапана.

Также целесообразно ежегодно обезвоздушить, а также при опасности разморозки слить воду.

Монтаж предохранительного клапана и расширительного бака обязателен.

Можно использовать предохранительный клапан только освидетельствованного качества. Рабочее давление должно выдерживать все элементы всей системы. **Монтаж вентиля между оборудованием и предохранительным клапаном строго запрещается!**

Максимальное рабочее давление срабатывания предохранительного клапана может быть 7 бар (0,7 МПа)!

ПРИ КОСВЕННОМ ОТОПЛЕНИИ ОТ ПЕРЕГРЕВА ЗАЩИТУ ДОЛЖЕН ИМЕТЬ КОСВЕННЫЙ ВОДОНАГРЕВАТЕЛЬ!

Для удаления накипи и отложений с поверхности змеевика применять острый металлический инструмент запрещается!

Слив воды

ВНИМАНИЕ! ПРИ СЛИВЕ ВОДЫ МОЖЕТ ПОСТУПИТЬ ГОРЯЧАЯ ВОДА!

Опорожнение буфера осуществляется через вентиль, монтируемый на сливной патрубок (кроме RT300, RT300C).

У оборудования RT300, RT300C для слива служит самый нижний патрубок, размером RP 1/2".

Основная часть оборудования: сварной бак

ВАЖНЫЕ СВЕДЕНИЯ

1. Потребитель свои потребности по гарантии может потребовать на основании гарантийного листа.
2. Просим, приобретите у продавца при покупке указать дату покупки на каждом талоне гарантийного листа.
3. Гарантийные работы только на основании действительного гарантийного листа могут произвести сервисные партнёры.
4. Неправильно оформленный гарантийный талон или его отсутствие является причиной отказа в выполнении гарантийных обязательств.
5. Потерянный гарантийный лист восстановить возможно лишь в достоверном доказательстве факта покупки (счёт).
6. **Срок гарантии** исчисляется от даты покупки и передачи товара потребителю.
7. При ремонте оборудования срок гарантии продлевается от дат заявления неисправности на тот промежуток времени, пока потребитель из-за неисправности не мог применять оборудование по назначению.
8. Ремонт необходимо выполнить таким образом, чтобы стоимость и применимость оборудования соответствовал состоянию оборудования до выявления неисправности. При выполнении ремонтных работ в оборудование монтируется новая часть.
9. Если ответственный за гарантийный ремонт не обязуется выполнить на соответствующий срок или не выполнит его, потребитель имеет право за счёт обязанного произвести ремонтные работы.

Место проведения ремонта.

- Ремонт проводится на месте эксплуатации при жёстком подключении оборудования в систему а также если вес оборудования превысит 10 кг.
- Если ремонт на месте эксплуатации нельзя провести, тогда о демонтаж и монтаж а также транспортировку должен обеспечить сервисная служба.
- Сервисная служба заранее согласует с Потребителем дату выезда и в этот день до- или после обеденное время выполнит его.

Кому и когда должен заявить свои претензии, вытекающие из гарантии?

Потребитель о неисправности гарантийного оборудования должен заявить у сервисной службы, указанного на гарантийном листе или у продавца данного оборудования. Потребитель обязан в кратчайшее время после выявления неисправности об этом заявить. За причи-

нённые ущербы, вызванные из-за несвоевременного заявления неисправности несёт ответственность потребитель.